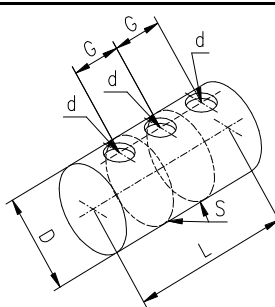
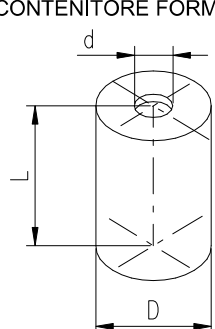
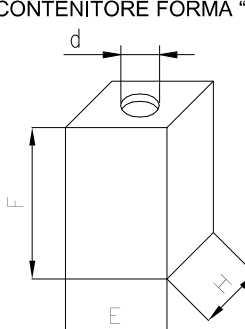


RAGIONE SOCIALE					
CARATTERISTICHE IMPIANTO					
PORTATA PER OGNI TESTINA		l/min			
PRESSIONE ALL'INGRESSO DELLA TESTINA		bar			
TIPO DI LAVAGGIO					
LAVAGGIO A CALDO (specificare temperatura)		°C			
LAVAGGIO A FREDDO		°C			
TEMPO DI LAVAGGIO RICHIESTO:		min.			
TIPO DI PRODOTTO DA ASPORTARE					
LIQUIDO DI LAVAGGIO					
IMPORTANTE, SPECIFICARE IL TIPO DI DETERGENTE, COMPOSIZIONE CHIMICA ED EVENTUALE PERCENTUALE DI MISCELAZIONE:					
1)		%			
2)		%			
3)		%			
4)		%			
Le guarnizioni dinamiche delle testine sono disponibili a richiesta nei seguenti materiali: NBR (Nitrile), EPDM, FKM (Viton), FFKM (Kalrez)					
DIMENSIONI INDICATIVE CONTENITORE DA LAVARE					
CONTENITORE FORMA "A" 		d (cm)=		n =	
		G (cm)=			
		D (cm)=			
		L (cm)=			
				SEPARATORI (S)	
				SI	NO
		n°=			
CONTENITORE FORMA "B1" 		CONTENITORE FORMA "B1"			
		d (cm)=			
		D (cm)=			
		L (cm)=			
				CONTENITORE FORMA "B2"	
				d (cm)=	
CONTENITORE FORMA "B2" 		E (cm)=			
		F (cm)=			
		H (cm)=			
E' RICHIESTA MARCATURA ATEX (USO IN ATMOSFERA ESPLOSIVA)		SI		NO	
DISPONIBILE VERSIONE ATEX - CATEGORIA 1 - ZONA 0 ⇒ 20					
LA TESTINA E' SOSTENUTA ALL'INTERNO DEL SERBATOIO CON TUBO:		RIGIDO		FLESSIBILE	
RIFERIMENTI PER ORDINE			RIFERIMENTI (PA)		
TIPO DI TESTINA:				
RIFERIMENTO PER ORDINE TESTINA:			CODICE: - Q.tà:		
RIFERIMENTO PER ORDINE UGELLI:			CODICE: - Q.tà:		
PROTEZIONE UGELLI CODICE: 25.4822.00 (SOLO PER A 80R)		SI		NO	