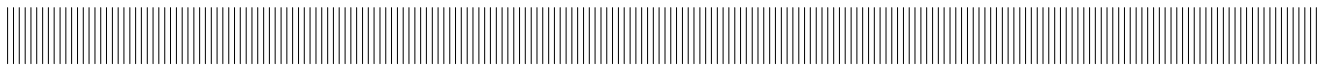
	EQUIPAGGIAMENTI TECNICI LAVAGGIO	RUBINETTO DETERGENTE 2 ENTRATE E 1 USCITA <i>CHEMICAL METERING VALVE: 2 INLETS AND 1 OUTLET</i> <b>RD6</b> 29.0900.00	(I) (GB)	<div style="border: 2px solid black; padding: 2px; display: inline-block;">2</div>
				29/09/05



- RUBINETTO DETERGENTE CON CORPO E OTTURATORE IN MATERIALE PLASTICO ANTIURTO E GUARNIZIONI IN VITON.  
*BRASS BODY, PLASTIC ANTI-SHOCK SHUTTER & VITON SEALS.*
- MANOPOLA E DISCHETTO GRADUATO COSTRUITO INTERAMENTE IN MATERIALE PLASTICO ANTIURTO.  
*HANDLE AND GRADUATED DISC MADE IN ANTI-SHOCK PLASTIC.*
- PREDISPOSIZIONE PER IL MONTAGGIO IN PASSAPARATIA (VEDI MISURE FORI PER L'INSTALLAZIONE).  
*PREARRANGED FOR BULKHEAD ASSEMBLY (SEE INSTALLMENT MEASUREMENT).*
- USCITA CON VALVOLA DI NON RITORNO PER MAGGIORE SICUREZZA NELL'EROGAZIONE DEL PRODOTTO IN USO.  
*OUTLET WITH NON RETURN VALVE FOR GREATER SAFETY DURING PRODUCT DISTRIBUTION.*
- IL RUBINETTO DETERGENTE RD6 GARANTISCE UN'OTTIMA PROPORZIONALITA' DI REGOLAZIONE DEL PRODOTTO IN USO.  
*THE CHEMICAL VALVE RD6 GUARANTEES A FIRST RATE REGULATION OF THE PRODUCT IN USE.*

SPECIFICHE TECNICHE  
SPECIFICATION

- PRESSIONE NOMINALE <i>RATED PRESSURE</i>	0.5 bar – 0.05 MPa ( 7.3 PSI)
- PORTATA MASSIMA <i>MAX FLOW RATE</i>	1 l/min ( 0.26 GPM)
- TEMPERATURA MASSIMA <i>MAX WORKING TEMPERATURE</i>	60° C (140 °F)

MISURE D'INGOMBRO  
OVERALL DIMENSIONS

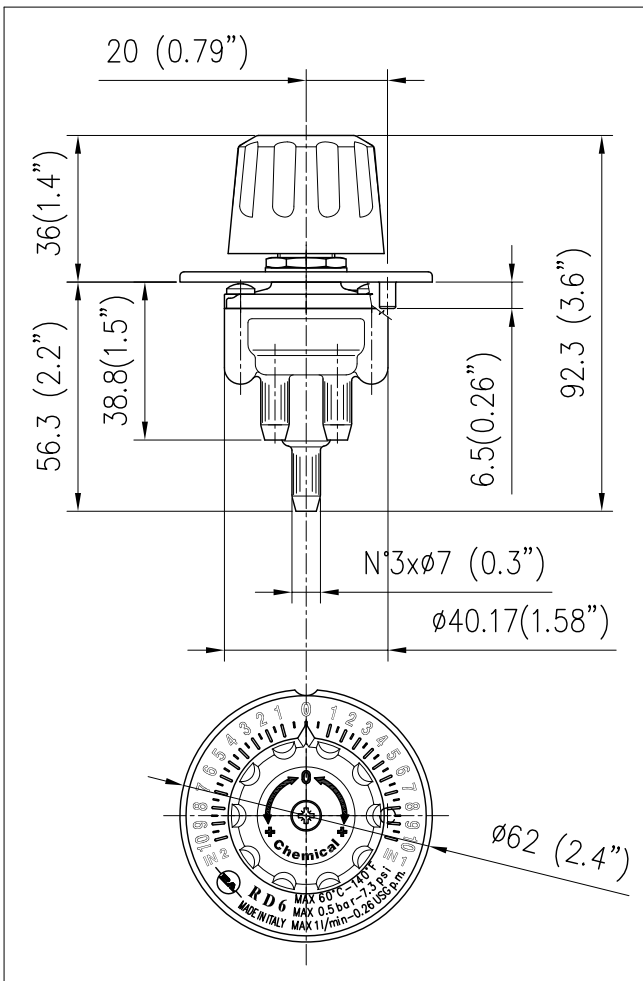
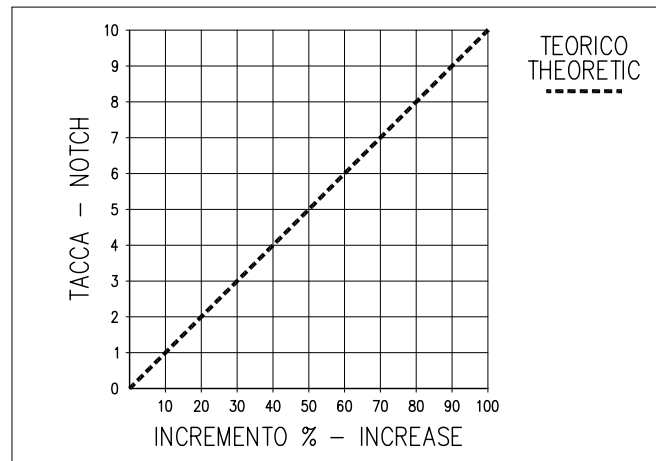
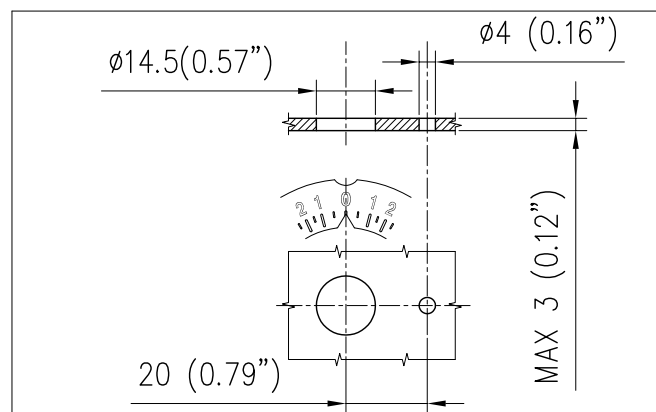


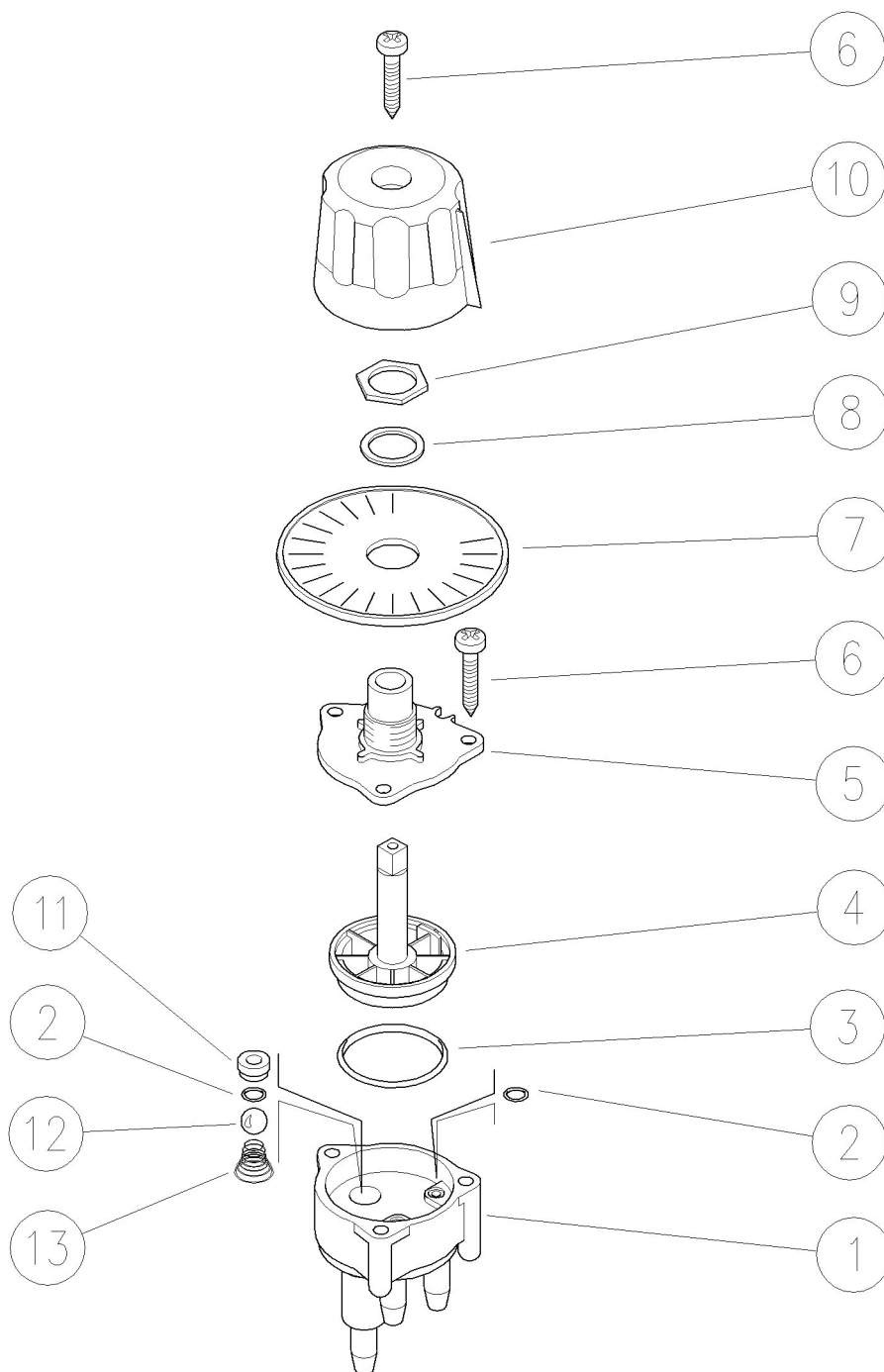
GRAFICO DELLE REGOLAZIONI  
ADJUSTMENT CHART



FORI PER L'INSTALLAZIONE IN PASSAPARATIA  
BULKHEAD INSTALLATION HOLES

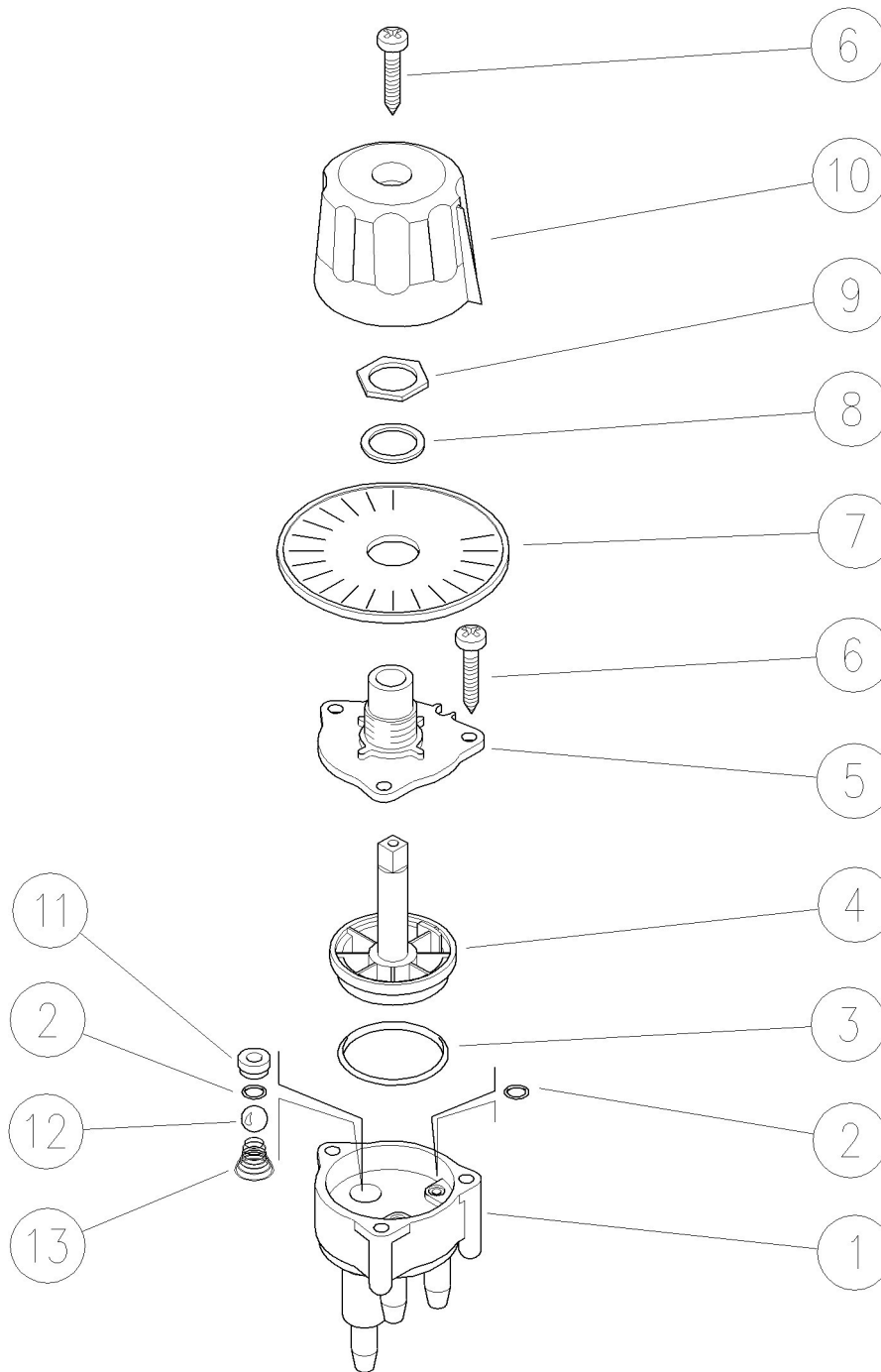


29.0900.00 RD6 regolatore det.,2 entrate



Pos.	Codice	Descrizione	Q.tà	K1	K2	K3	K4	Pos.	Codice	Descrizione	Q.tà	K1	K2	K3	K4
1	29.0905.84R	Cassa RD6 POM nera	1				10	8	14.3912.00R	Rosetta 14x20x1,5 mm allu.	1				10
2	10.3049.00R	An.OR 1,78x5,28 mm Vi 70	3				10	9	29.0949.31R	Controdado M14x1 ott.	1				10
3	10.3206.10R	An.OR 2,62x28,25 mm Vi 70	1				10	10	29.0901.84R	Manopola RD6 PA nera	1				10
4	29.0903.84R	Rotore RD6 POM nero	1				10	11	28.1011.84R	Sede 4,2x8,5x4,5 mm PP grigio	1				5
5	29.0906.84R	Coperchio RD6 POM nero	1				10	12	14.7420.01R	Sfera 7/32" inox Aisi 316	1				10
6	16.3077.00R	Vite autofil. DIN7981 3,5x18 mm	4				10	13	21.0160.51R	Molla conica inox eielt.	1				10
7	29.0904.84R	Disco graduato RD6 PA nero	1				10								

29.0900.00 RD6 Twin chemical valve



Pos.	P/N	Description	Q.ty	K1	K2	K3	K4		Pos.	P/N	Description	Q.ty	K1	K2	K3	K4	
1	29.0905.84R	Casing, -RD6, POM black	1					10	8	14.3912.00R	Washer, 14x20x1,5 mm alu.	1					10
2	10.3049.00R	O-ring, 1,78x5,28 mm Vi 70	3					10	9	29.0949.31R	Locknut, M14x1 brass	1					10
3	10.3206.10R	O-ring, 2,62x28,25 mm Vi 70	1					10	10	29.0901.84R	Knob -RD6, PA black	1					10
4	29.0903.84R	Rotor -RD6, POM black	1					10	11	28.1011.84R	Seat, 4,2x8,5x4,5 mm PP grey	1					5
5	29.0906.84R	Lid -RD6, POM black	1					10	12	14.7420.01R	Ball, 7/32" Sst. Aisi 316	1					10
6	16.3077.00R	S/tapping screw, DIN7981 3,5x18 mm	4					10	13	21.0160.51R	Tapered spring, Sst. -inject.	1					10
7	29.0904.84R	Graduated disc -RD6, PA black	1					10									