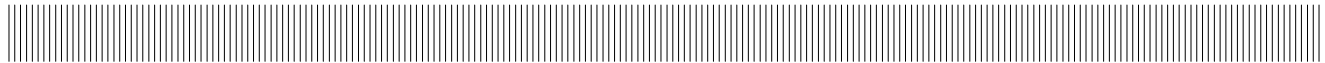


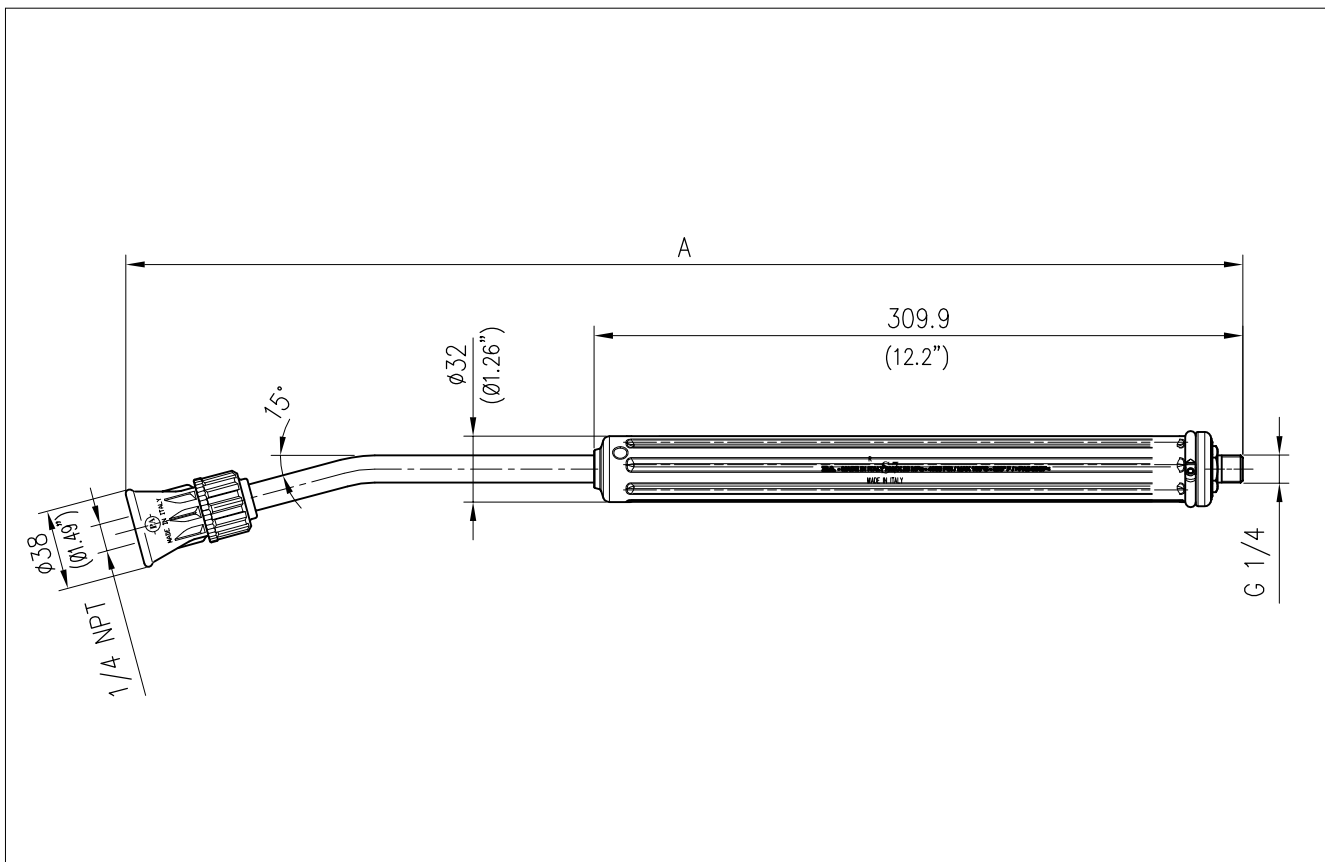
	EQUIPAGGIAMENTI TECNICI LAVAGGIO	40.2150.00 LANCIA R5 TUBO ZINCATO R5 LANCE ZINC PLATED TUBE	Ⓡ Ⓢ	1
				25/03/10



SPECIFICHE TECNICHE
SPECIFICATION

- PRESSIONE NOMINALE RATED PRESSURE	250 bar – 25 MPa (4050 psi)
- PRESSIONE CONSENTITA PERMISSIBLE PRESSURE	280 bar – 28 MPa (4500 psi)
- PORTATA MASSIMA MAX FLOW RATE	40 l/min (10.5 USG p.m.)
- TEMPERATURA MASSIMA MAX TEMPERATURE	160° C (320 °F)
- TEMPERATURA MASSIMA di LAVORO MAX WORKING TEMPERATURE	90° C (195 °F)

MISURE D'INGOMBRO
OVERALL DIMENSIONS



CODICE CODE	LUNG. TUBO LENGHT TUBE	A
40.2150.00	500	565
40.2170.00	700	760
40.2190.00	900	960
40.2220.00	1200	1260