



**E** QUIPAGGIAMENTI  
**T** ECNICI  
**L** AVAGGIO

**16.1280.xx**  
**UGELLO M15x1 - GETTO DIRITTO**  
*High Pressure Nozzle M15x1 - 0°*

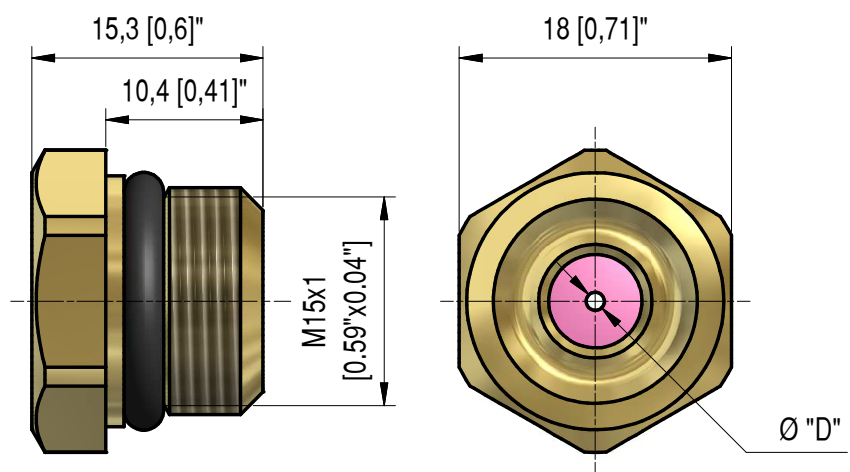
18/07/2013

### CARATTERISTICHE TECNICHE - SPECIFICATIONS

- <b>PRESSIONE NOMINALE</b> RATED PRESSURE	250 bar - 25 MPa (3650 psi)
- <b>MATERIALE</b> MATERIAL	OTTONE + ALLUMINA (BRASS + CERAMIC)
- <b>MASSA</b> WEIGHT	20,5 g (0.80 oz.)

### MISURE D'INGOMBRO - OVERALL DIMENSIONS

CODICE	"D" mm
16.1280.12	1,2
16.1280.15	1,5
16.1280.18	1,8
16.1280.23	2,3
16.1280.35	3,5



### DIAGRAMMA SCELTA UGELLO NOZZLE SELECTION CHART

